



AGRI SAV
MACCHINE AGRICOLE

Via delle Concerie, 1
12038 - Savigliano (CN)
Tel: 0172 21847 - Fax: 0172 21847
E-mail: info@agrisav.it

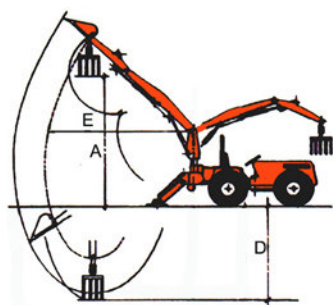
www.agrisav.it



CARICATORE FORESTALE

P.A.S. 350

DATI TECNICI



Lunghezza max. braccio (mm) [E]:	3500
Altezza max. lavoro (mm) [A]:	5000
Profondità max. (mm) [D]:	1900
Peso sollevabile a braccio teso (Kg):	350
Peso caricatore (Kg):	480
Rotazione:	360° (non continua)
Lunghezza telescopio (mm):	500
Impianto olio (L):	40
Presa di forza (rpm):	540
Pressione di esercizio (bar):	180
Potenza richiesta (Hp):	35/50

Dotazioni standard:

- Attacchi universali a tre punti
- Pompa con serbatoio olio
- Staffe idrauliche indipendenti
- Braccio telescopico idraulico
- Postazione di guida con seggiolino

Accessori:

- Benna chiusa
- Benna scavo centimetri 20
- Benna scavo centimetri 30
- Benna per pulizia fossi
- Forca letame
- Comandi a Joystick
- 2 comandi a pedale
- Radiocomando
- Servocomando
- Moltiplicatore con codino cardanico passante
- Tiranti di fissaggio
- Rotore continuo RBI 10 QL
- Pinza per tronchi millimetri 1100
- Braccio reversibile a Z

