



AGRI SAV
MACCHINE AGRICOLE

Via delle Concerie, 1
12038 - Savigliano (CN)
Tel: 0172 21847 - Fax: 0172 21847
E-mail: info@agrisav.it

www.agrisav.it



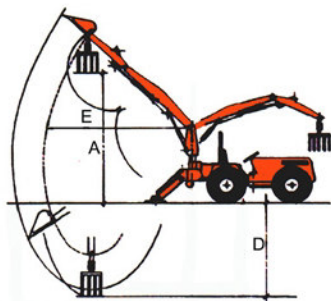
CARICATORE FORESTALE

P.A.S. 300

DATI TECNICI



Lunghezza max. braccio (mm) [E]:	3500
Altezza max. lavoro (mm) [A]:	4900
Profondità max. (mm) [D]:	1700
Peso sollevabile a braccio teso (Kg):	300
Peso caricatore (Kg):	360
Rotazione:	360° (non continua)
Lunghezza telescopio (mm):	500
Pressione di esercizio (bar):	180
Potenza richiesta (Hp):	25/50



Dotazioni standard:

- Attacchi universali a tre punti
- Staffe idrauliche indipendenti
- Braccio telescopico idraulico

Accessori:

- Pompa e serbatoio olio
- Postazione di guida con seggiolino
- Forca letame
- Benna scavo mm 200 con pistone
- Benna scavo mm 250 con pistone
- Comandi a Joystick
- Moltiplicatore con codino cardanico passante
- Tiranti di fissaggio
- Rotore continuo RBI 10 QL
- Pinza per tronchi millimetri 1000
- Braccio reversibile Z

